

# H8 手簿产品使用手册



广州南方卫星导航仪器有限公司

二〇二二年五月

## 前言

欢迎使用广州南方卫星导航仪器有限公司产品，本说明书适用于广州南方卫星导航仪器有限公司 H8 手簿用户。

### ※ 说明简介

本使用手册对如何安装及使用 H8 手簿进行了详细描述，对于操作过程的讲述力求简洁、清晰，以便使用者能够快速、准确地掌握各个操作环节。

### ※ 温馨提示

为您在使用本产品之前有更好的体验，请您务必在使用本产品之前仔细阅读本使用手册。本公司对于本使用手册内容持有内容更改及完善的权利，如您后续使用中有任何疑问请联系 400-7000-700，以便于获得相关技术咨询。如果您想对广州南方卫星导航了解更多信息欢迎访问广州南方卫星导航仪器有限公司官方网站：<http://www.southgnss.com>

## 目录

前言 .....	2
※ 说明简介 .....	2
※ 温馨提示 .....	2
目录 .....	3
第一章 产品简介 .....	4
1.1 产品概述 .....	4
1.2 手簿特点 .....	4
第二章 产品使用指南 .....	5
2.1 手簿外观 .....	5
2.1.1 手簿正面 .....	5
2.1.2 手簿侧/背面 .....	6
2.2 键盘功能展示 .....	7
2.2.1 键盘按键说明 .....	7
2.2.2 安装 SIM/UIM 卡、存储卡 .....	8
第三章 手簿配件 .....	9
3.1 充电器 .....	9
3.2 USB 数据线 .....	9
第四章 手簿充电说明 .....	10
4.1 电池注意事项 .....	10
4.2 充电注意事项 .....	10
第五章 手簿功能应用 .....	11
5.1 Type-C 接口 .....	11
5.2 开关机操作 .....	11
5.3 手簿与电脑连接 .....	12
5.4 输入法说明 .....	12
5.5 启动工程之星 5.0 并连接 RTK 主机 .....	15
第六章 产品技术指标 .....	16

## 第一章 产品简介

### 1.1 产品概述

H8 手簿是由广州南方卫星导航仪器有限公司自主生产的新一代超大屏全能型手簿，拥有全功能字母数字物理键盘，并配备高分辨率 5.5 英寸液晶触摸屏，带来完美的操作体验。该款手簿采用市场主流 Android 操作系统，主频高达 2GHz, 扩展性能更强，内置 9000mA 大容量锂电池，提升手簿续航能力，配合南方公司专业级的行业测量软件，为 RTK 测量工作提供强力支持。

### 1.2 手簿特点

#### (1) 硬核系统，操作无限

采用全新高通平台旗舰处理器；4GB+64GB 超大内存，搭配 Android 11.0 操作系统，导入大型 CAD 图纸不卡顿；内置 eSIM，畅享高速网络资源。

#### (2) 超强续航，撑劲到底

内置 9000mAh 大容量锂电池，可持续作业 20 小时以上，澎湃动力，强劲持久；支持 Type-C 接口快充，4 小时充满；数据快传，一步到位。

#### (3) 大屏视角，触手可及

5.5 英寸显示屏，视触无界限；高清分辨率不惧户外强光，随心浏览，湿手也可触控。

#### (4) 曲线全键盘，高效作业体验

全新曲线机身外观，符合人体工学设计，防滑舒适握感；全数字/字母键盘，多用处，测量作业轻松应对。

#### (5) 工业级三防，防水更抗摔

IP68 防尘、防水，抗 1.2m 意外摔落；不惧粉尘，恶劣环境超强防护，户外作业有保障。

#### (6) 专业行业软件，互联更自在

专业软件，赋能应用。软件互联数据分享更便捷，轻松应对各行业应用。

## 第二章 产品使用指南

### 2.1 手簿外观

#### 2.1.1 手簿正面



★触摸屏：电容屏，多点触控，湿手触控，支持主动电容笔，支持戴手套触控

★键盘：开关机、方向控制、中英文切换输入、数据采集等功能

## 2.1.2 手簿侧/背面



- ★摄像头：用于影像信息的现场采集
- ★闪光灯：支持拍照和手电筒功能
- ★NFC：支持 NFC 数据传输功能、实现 RTK 与手部智能配对
- ★手带卡扣：固定手带

★Type-C 接口：标准 Type-C 接口

## 2.2 键盘功能展示

### 2.2.1 键盘按键说明



★数字符号键：按 Fn 键进行数字与符号之间切换

★采集键：手动进行数据采集

★字母键：中文、英文输入

★空格键：输入空格

★电源键：启动/关闭手簿及熄屏，长按电源键 12 秒可强制重启

★Aa 键：输入法大小写切换

★返回/主页键：返回上一页

★删除键：退格删除键

★十字导航键：上、下、左、右方向键

★APP/菜单键：自定义软件快捷启动，默认工程之星 5.0，可在“设置”-“按键映射”里面自定义

★Fn 键：数字与符号间切换。

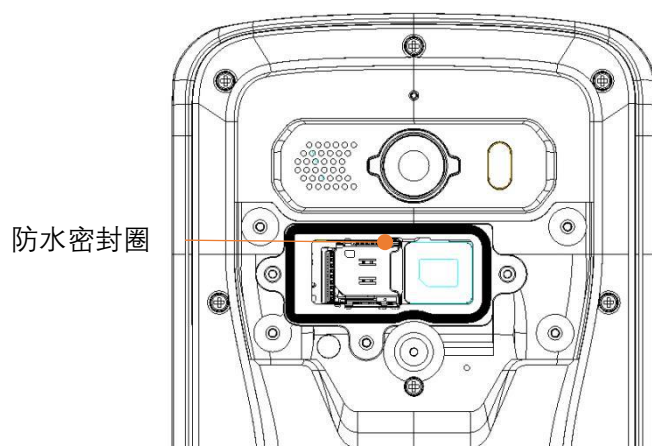
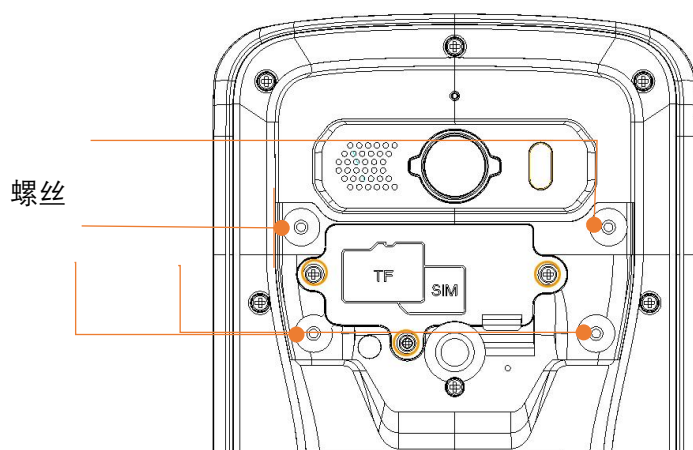
## 2.2.2 安装 SIM/UIM 卡、存储卡

本机使用 Nano SIM/UIM 卡

先拧开后盖上的螺丝

在下层卡槽插入 SIM/UIM 卡、上层卡槽插入 TF 卡

**注意：** 请注意不要破坏图示防水密封圈，否则会影响设备的防水性能。



### 取出 SIM/UIM 卡、TF 卡

- 1) 先取出上层的 TF 卡
- 2) 按下图所示拨动拨杆，取出 SIM 卡



## 第三章 手簿配件

### 3.1 充电器



充电器：5V—3A/9V—2A/12V—1.5A

### 3.2 USB 数据线



- ★与电脑 USB 端口连接，用于数据的传输
- ★与充电器 USB 端口连接，用于手簿的充电

## 第四章 手簿充电说明

### 4.1 电池注意事项

★H8 手簿采用内置 9000mA 大容量锂电池，无需安装与拆卸

★在电池运行时间下降到低于原始运行时间约 80%时，电池充电时间将会明显增加

### 4.2 充电注意事项

充电时应使用专用充电器在一定温度范围（0-40℃）内充电，并要求达到一定的充电时间，以达到最佳充电效果。具体使用方法和要求：充电时应使用 H8 手簿标配的专用充电器。H8 支持快充，产品出货自带适配器，请使用官方原装充电器，充电时间小于 4 小时。

## 第五章 手簿功能应用

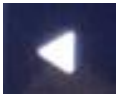
### 5.1 Type-C 接口

本手簿支持 Type-C 快速充电，快速传输数据



### 5.2 开关机操作

- 1、开机：关机状态，长按电源键 3 秒，手簿同时振动，即可开机。
- 2、关机：在开机状态，长按电源键 3 秒，提示关机确认，点击“关机”即可。

如在误触开关机键的情况下，可点击左下角  “小三角”符号退出开关机界面。



- 3、强制重启：长按电源键 12 秒，可强制重启手簿

4、进入 recovery 模式：关机状态下，长按键盘的“上键”一直不放，同时短按电源键至马达震动，松开电源键，保持长按键盘“上键”，这时出现 Nocommand 绿色机器人界面，在释放全部按键的状态下，再次长按电源键不放和短按上键，进入 recovery 模式。

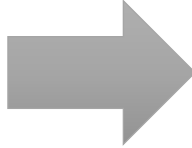
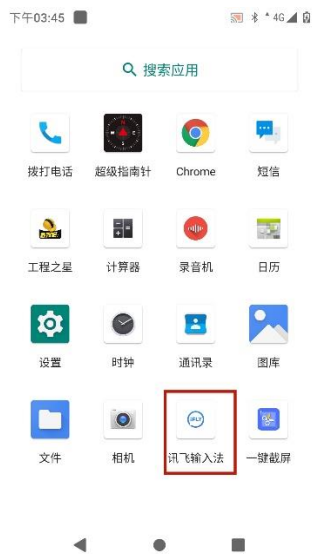
### 5.3 手簿与电脑连接

- 1、将电脑与手簿专用的 USB 数据线连接。
- 2、传输文件：下拉屏幕顶部菜单，点击（正通过 USB 传输文件），选择文件传输即可。



### 5.4 输入法说明

输入法设置（出厂已默认设置）：



进入第二步：启用输入法并设置



1、该输入法为物理键盘 T26 输入，共有三种输入模式（中文拼音、小写英文字母 abc、大写英文字母 ABC）。



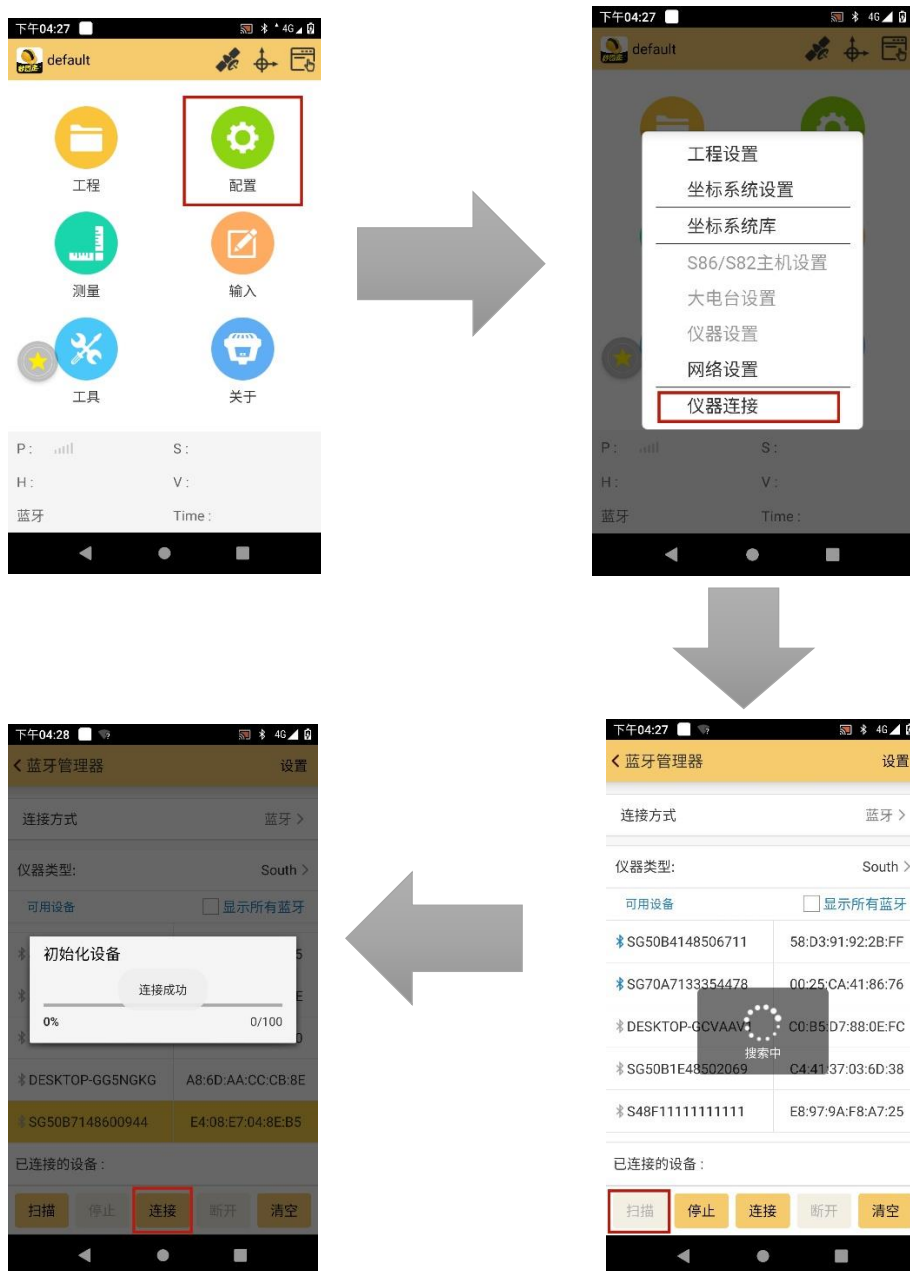
Fn 键以及功能需求：按一下 Fn 键，数字切换到字符，依次循环切换。

3、Aa 键以及功能需求：按一下 Aa 键，短按此键循环切换输入法(中文拼音→小写英文字母 abc→大写英文字母 ABC)。

4、上、下、左、右和 Enter 键，可以进行选择和确认输入。

### 5.5 启动工程之星 5.0 并连接 RTK 主机

手簿蓝牙开启，启动工程之星 5.0（按 APP 键快捷启动或常规启动），点击“配置”→“仪器连接”→连接方式选“蓝牙”→“扫描”→“连接”目标 RTK 机身号。



## 第六章 产品技术指标

### 技术指标

<b>H8 技术指标</b>	
产品型号	H8
操作系统	Android 11.0
CPU	高通芯片
存储	4GB + 64GB
尺寸	219.6*91.2*21.2mm
重量	410g
物理键盘	全功能数字/字母键盘
显示屏尺寸	5.5 英寸
显示屏分辨率	1920*1080, 阳光可视, 典型 500nit
显示屏触控类型	电容屏, 多点触控, 湿手触控, 支持主动电容笔, 支持戴手套触控
电池续航	内置 9000mAh 大容量锂电池 超长待机不低于 240 小时, 连续作业时间 20 小时以上
充电适配器	支持 Type-C 快充, 充满电时间 4 小时
卡槽	SD 卡座; SIM 卡座
三防等级	IP68、抗 1.8m 跌落
网络	GSM: 850/900/1800/1900 WCDMA: B1/B2/B4/B5/B8 LTE-TDD: B38/B39/B40/B41 LTE-FDD: B1/B2/B3/B4/B5/B7/B8/B12 /B13/B17/B20/B25/B26/B28
蓝牙	BT5.0
WIFI	WIFI6; 802.11a/b/g/n, 支持双频 2.4G/5G



温度	工作温度：-20℃~+60℃ 存储温度：-30℃~+70℃
USB	Type-C 接口，支持电脑同步，支持 O T G
摄像头	后置 13M 像素
NFC	支持
陀螺仪	支持
地磁感应	支持
重力传感器	支持
闪光灯	支持
MIC	支持
喇叭	支持